



工場で製作し現場で取付け

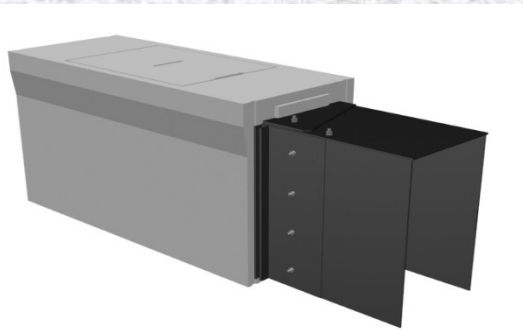
工期短縮・安全・安心・ 簡単施工！



コーナー角度調整機能

可変側溝・自由勾配側溝の曲線施工時のコーナー及びカーブの角度調整が調整出来ます。

「角度調整」は鋼製パネルに取付けられた丸棒により任意です。



ボルト調整機能(寸法調整)

可変側溝・自由勾配側溝の敷設施工時の伸びしろ(施工延長)、縮みしろを吸収出来ます。

コーナー用のO型・A型の「伸びしろ」は最大で60mm、「縮みしろ」は最大で30mm。

柵への取付け距離(寸法)の調整も出来ます



脱型不要

鋼製パネルで残存型なので、狭い可変側溝・自由勾配側溝の中に入って型枠をばらす必要はありません。

(鋼製パネルの板厚は3.2mm、内側塗装はエポキシ樹脂塗装)

各メーカー可変側溝に対応

各メーカーの自由勾配側溝に対応出来ます。

サンセイ工業株式会社 愛知県小牧市本庄2613-172

TEL(0568)78-7209 FAX(0568)54-8764

簡単便利土木資材.com

<http://www.sansei-doboku.com>